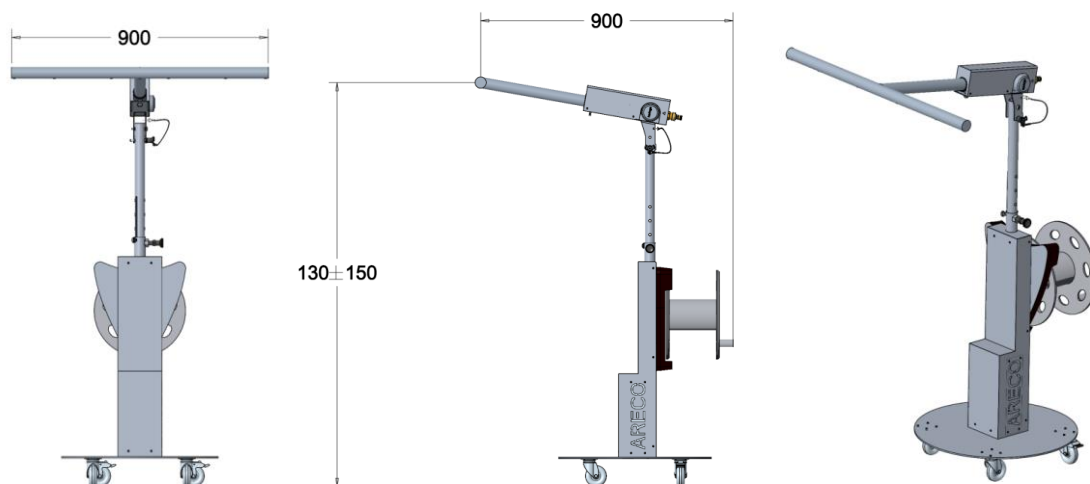


Fiche Technique



Dimensions et poids

Hauteur Minimale	130cm
Hauteur Maximale	155cm
Largeur du mât de diffusion	90cm
Hauteur position fermée	120cm
Encombrement position fermée	90x90x120cm
Longueur entre la base et la tête de diffusion	65 cm
Poids	38kg

Spécificités

Débit d'eau	9l/min
Matériaux structure	304 L
Mode de déplacement	Roulettes (x4) avec freins (x2)
Dévidoir avec tuyaux	1500 cm